



**Strumento Multifunzione
per reti bassa e
media tensione**

Linea trifase 80...690V (fase-fase)
Rapporto TA e TV esterni programmabile
Energia attiva cl.0,5s

Moduli opzionali

- Comunicazione RS485 (NT675)
- Comunicazione RS232 (NT676)
- Comunicazione PROFIBUS (NT682)
- Uscita impulsi (NT677)
- Uscita analogica (NT678)
- Allarmi (NT679)
- Corrente di neutro (NT683)

**Network monitor
for low and
medium voltage**

Three-phase line 80...690V (phase-phase)
Programmable external CT-VT ratio
Active energy cl.0,5s


Optional modules

- RS485 communication (NT675)
- RS232 communication (NT676)
- PROFIBUS communication (NT682)
- Pulse output (NT677)
- Analog output (NT678)
- Alarms (NT679)
- Neutral current (NT683)

Nemo 96HD+




U



Tensioni
Voltages

I




Correnti
Currents

PQS



Potenza attiva, reattiva, apparente
Active, reactive, apparent power

ET



Energia attiva, reattiva
Active, reactive energy

Fattore di potenza
Power Factor

Frequenza
Frequency

Contaore
Run Hour



Comunicazione RS485
RS485 communication



Comunicazione RS232
RS232 communication



Comunicazione PROFIBUS
PROFIBUS communication



Uscita impulsi
Pulse output



Uscita analogica
Analog output



Allarmi
Alarms



Corrente di neutro
Neutral current

CODICI DI ORDINAZIONE ORDERING CODE	AL. AUSILIARIA AUX. SUPPLY	INGRESSO INPUT	
MF96021	80...265Vca/ac - 110...300V cc/dc	80...690V (trifase/three-phase)	1 e / and 5A
MF96022	11...60V cc/dc	80...690V (trifase/three-phase)	1 e / and 5A

VISUALIZZAZIONE

Tipo display: cristallo liquido retroilluminato

Riduzione automatica della retroilluminazione, dopo 20 sec. di inattività della tastiera

Punti di lettura: 10-000 4 cifre (altezza cifre 12 mm)

Conteggio energia: numeratore 8 cifre (altezza cifre 8 mm)

Unità ingegneristica: visualizzazione automatica in funzione dei rapporti TA e TV impostati

Risoluzione: automatica, con il maggior numero di decimali possibili

Punto decimale: automatico, con la maggior risoluzione possibile

Aggiornamento lettura: 1,1 secondi

Precisione (sulla lettura)

- Tensione: $\pm 0,2\%$ (80...690V fase - fase)

- Corrente: $\pm 0,2\%$ (10...120% In)

- Potenze: $\pm 0,5\%$ (10...120% Pn/Qn/Sn, $\cos\varphi$ 0,5 ind...0,5 cap.)

- Frequenza: $\pm 0,15$ Hz





Conteggio energia valore di riferimento 230(400)V 5A 50Hz

- Energia attiva: classe 0,5s (EN62053-22)

- Energia reattiva: classe 2 (EN62053-23)

PAGINE VISUALIZZAZIONE

La visualizzazione è suddivisa in quattro menù, accessibili con i relativi tasti funzione:

U 	I 	PQS 	ET 
TENSIONE di fase e concatenata VOLTAGE <i>phase and linked</i>	CORRENTE di fase e di neutro CURRENT <i>phase and neutral</i>	POTENZA TRIFASE attiva, reattiva, apparente THREE-PHASE POWER <i>active, reactive, apparent</i>	FATTORE DI POTENZA di fase e trifase POWER FACTOR <i>phase and three-phase</i>
TENSIONE MINIMA di fase MINIMUM VOLTAGE <i>phase</i>	CORRENTE MEDIA di fase CURRENT DEMAND <i>phase</i>	POTENZA FASE attiva, reattiva, apparente PHASE POWER <i>active, reactive, apparent</i>	FREQUENZA FREQUENCY
TENSIONE MASSIMA di fase MAXIMUM VOLTAGE <i>phase</i>	PICCO CORRENTE MEDIA di fase MAX. CURRENT DEMAND <i>phase</i>	POTENZA MEDIA attiva, reattiva, apparente POWER DEMAND <i>active, reactive, apparent</i>	CONTAORE RUN HOUR
DISTORSIONE ARMONICA TENSIONE di fase VOLTAGE HARMONIC DISTORTION <i>phase</i>	MEDIA DELLE 3 CORRENTI AVERAGE CURRENT $\frac{I_1 + I_2 + I_3}{3}$	PICCO POTENZA MEDIA attiva, reattiva, apparente MAX. POWER DEMAND <i>active, reactive, apparent</i>	ENERGIA ATTIVA POSITIVA totale e parziale POSITIVE ACTIVE ENERGY <i>partial and total</i>
	DISTORSIONE ARMONICA CORRENTE di fase CURRENT HARMONIC DISTORTION <i>phase</i>		ENERGIA REATTIVA POSITIVA totale e parziale POSITIVE REACTIVE ENERGY <i>partial and total</i>
			ENERGIA ATTIVA NEGATIVA NEGATIVE ACTIVE ENERGY
			ENERGIA REATTIVA NEGATIVA NEGATIVE REACTIVE ENERGY

In tutte le pagine di visualizzazione è sempre presente l'energia totale attiva o reattiva (alternate).

PROGRAMMAZIONE

Programmazione parametri: tastiera frontale, 4 tasti

Accesso alla programmazione: protetto da codice di abilitazione

Conservazione dati e parametri di configurazione: memoria permanente (senza batteria)

DISPLAY

Type of display: LCD backlight

Automatic backlight reduction off after 20 s that keyboard is not used

N° of reading points: 10-000 4 digits (high digit 12 mm)

Energy count: 8 digit counter (high digit 8 mm)

Engineering units: automatic display according to the set VT and CT ratios

Resolution: automatic, with the highest possible number of decimals

Decimal point: automatic, with the highest possible resolution

Reading update: 1,1 seconds

Accuracy (of the reading)

- Voltage: $\pm 0,2\%$ (80...690V phase - phase)

- Current: $\pm 0,2\%$ (10...120% In)

- Powers: $\pm 0,5\%$ (10...120% Pn/Qn/Sn $\cos\varphi$ 0,5 ind...0,5 cap.)

- Frequency: $\pm 0,15$ Hz

Energy count reference value (400)V 5A 50Hz

- Active energy: class 0,5s (EN62053-22)

- Reactive energy: class 2 (EN62053-23)

DISPLAY PAGES

Display is divided into four menus which can be reached with the relevant function keys:

The total active or reactive energy (alternatively) is always displayed on all the display pages.

PROGRAMMING

Parameters programming: front keyboard, 4 keys

Programming access: protected by password

Data and configuration parameters retention: non volatile memory (no battery)

PARAMETRI PROGRAMMABILI

INGRESSO

Connessione: rete monofase - trifase 3 fili e 4 fili
Corrente nominale: 1 - 5A
Rapporto TV esterno: 1...3000 (massima tensione primaria TV 300.000V)
Rapporto TA esterno: 1...9999 (massima corrente primaria 50kA/5A - 10kA/1A)

CORRENTE MEDIA - POTENZA MEDIA

Tempo integrazione: 5/8/10/15/20/30/60 min.

DISPLAY

Contrasto: 4 valori selezionabili
Illuminazione: 0 - 30 - 70 - 100%
Pagina personalizzata: grandezze visualizzabili all' accensione.

INGRESSO

Rete monofase, rete trifase 3 e 4 fili

Tensione trifase: 80...690V (fase-fase)

Tensione monofase: 50 - 400V

Corrente nominale In: 5A - 1A

Corrente massima Imax: 1,2In

Sovraccarico istantaneo: 20 In/0,5 secondi

Frequenza nominale fn: 50Hz

Variazione ammessa: 47...63Hz

Tipo di misura: vero valore efficace

Contenuto armonico: fino alla 22^a armonica

Tempo di avviamento (conteggio energia): < 5 secondi

Autoconsumo tensione: ≤ 0,5VA (per fase)

Autoconsumo corrente: ≤ 0,5VA (per fase)

ALIMENTAZIONE AUSILIARIA

Valore nominale Uaux ca: 80...265V

Frequenza nominale: 50Hz

Frequenza di funzionamento: 47...63Hz

Autoconsumo: ≤ 4VA (senza moduli)

Valore nominale Uaux cc: 110...300Vcc - 11...60Vdc

Autoconsumo: ≤ 3,5W (senza moduli)

Protezione contro l'inversione di polarità

ISOLAMENTO

(EN61010-1)

Categoria di installazione: III

Grado di inquinamento: 2

Tensione di riferimento per l'isolamento: 300V (Fase - neutro)

Prova di tensione a impulso 6kV 1,2/50µs 0,5J

Circuiti considerati: ingresso misura, al.ausiliaria

Prova a tensione alternata 4kV valore efficace 50Hz/1min

Circuiti considerati: tutti i circuiti e massa

PROVE DI COMPATIBILITA' ELETTROMAGNETICA

Prove di emissione e immunità in accordo con EN 62052-11

CONDIZIONI AMBIENTALI

Temperatura di riferimento: 23°C ± 2°C

Campo di funzionamento specificato: -5...55°C

Campo limite per l'immagazzinamento e trasporto: - 25...70°C

Variazione indice di classe: ≤ 0,1% /°C

Adatto all'utilizzo in climi tropicali

Massima potenza dissipata¹: ≤ 5W

¹Per il dimensionamento termico dei quadri

CUSTODIA

Custodia: incasso (foratura pannello 92x92mm)

Frontale: 96x96mm

Profondità: 61mm

PROGRAMMABLE PARAMETERS

INPUT

Connection: single-phase and three-phase network, 3 and 4-wire
Current rating: 1 - 5A
External VT ratio: 1...3000 (max. VT primary 300.000V)
External CT ratio: 1...9999 (max. CT primary 50kA/5A - 10kA/1A)

CURRENT DEMAND - POWER DEMAND

Average period: 5/8/10/15/20/30/60 min.

DISPLAY

Contrast: 4 selectable value
Backlit: 0 - 30 - 70 - 100%
Customized page: content of default page

INPUT

Single-phase network, three-phase network 3 and 4-wire

Three-phase voltage: 80...690V (phase-phase)

Single-phase voltage: 50 - 400V

Current rating In: 5A - 1A

Max. current Imax: 1,2In

Instantaneous overload: 20In/0,5 seconds

Frequency rating fn: 50Hz

Tolerance: 47...63Hz

Type of measurement: true RMS value

Harmonic content: up to the 22nd harmonic

Start time (energy count): < 5 seconds

Voltage rated burden: ≤ 0,5VA (each phase)

Current rated burden: ≤ 0,5VA (each phase)

AUXILIARY SUPPLY

Rated value Uaux ac: 80...265V

Rated frequency: 50Hz

Working frequency: 47...63Hz

Rated burden: ≤ 4VA (without modules)

Rated value Uaux dc: 110...300Vdc - 11...60Vdc

Rated burden: ≤ 3,5W (without modules)

Protected against incorrect polarity

INSULATION

(EN61010-1)

Installation category: III

Pollution degree: 2

Insulation voltage rating: 300V (phase - neutral)

Impulse voltage test 6kV 1,2/50µs 0,5J

Considered circuits: measure, aux. supply

A.C. voltage test 4kV r.m.s. value 50Hz/1min

Considered circuits: all circuits and earth

TESTS FOR ELETROMAMAGNETIC COMPATIBILITY

Emission and Immunity tests according to EN 62052-11

ENVIRONMENTAL CONDITIONS

Reference temperature: 23°C ± 2°C

Specified operating range: -5...55°C

Limit range for storage and transport: - 25...70°C

Variation to the class index: ≤ 0,1% /°C

Suitable for tropical climates

Max. power dissipation¹: ≤ 5W

¹For switchboard thermal calculation

HOUSING

Housing: flush mounting (panel cutout 92x92mm)

Front frame: 96x96mm

Depth: 61mm

Profondità massima: 81mm (con moduli opzionali)

Conessioni: morsetti fissaggio a vite (ingressi di corrente)
a estrazione (ingressi di tensione)

Portata morsetti voltmetrici: cavo rigido max.4,5 mm²
cavo flessibile max.2,5 mm²

Portata morsetti amperometrici: cavo rigido max.6 mm²
cavo flessibile max.4 mm²

Materiale custodia: policarbonato autoestinguente

Grado di protezione (EN60529): IP54 frontale, IP20 morsetti

Peso: 285 grammi

Max. depth: 81mm (with optional modules)

Connections: screw terminals (input current)
to plug out (input voltage)

Volmetric terminal range: rigid cable max.4,5 mm²
flexible cable max.2,5 mm²

Ammetric terminal range: rigid cable max.6 mm²
flexible cable max.4 mm²

Housing material: self-extinguishing polycarbonate

Protection degree (EN60529): IP54 front frame, IP20 terminals

Weight: 285 grams

MODULI OPZIONALI

Nello strumento possono essere inseriti fino a quattro moduli opzionali.

I moduli comunicazione sono in alternativa tra loro (non possono coesistere).

Per le opzioni uscita impulsi, uscita analogica e allarmi, è possibile inserire uno o due moduli.

Nella tabella vengono riportati i vincoli di composizione dei moduli: numero massimo moduli e posizione di inserimento.

OPTIONAL MODULES

In the meter up to four optional modules can be connected.

Communication modules are as an alternative to them (they cannot coexist).

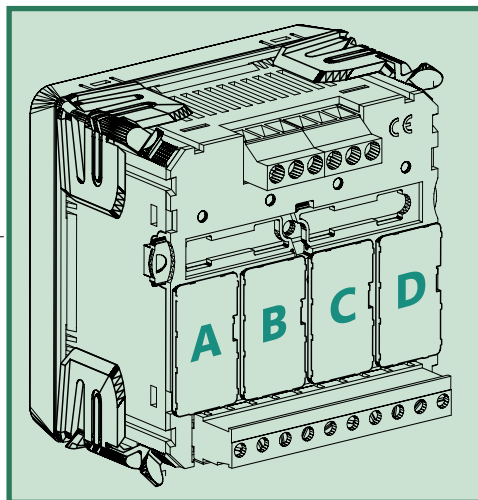
For the options pulse outputs, analog output and alarms, it is possible to connect one or two modules.

In the table are listed module composition constrictions: max. number of modules and connection position.

CODICE CODE	DESCRIZIONE DESCRIPTION	N. MASSIMO N. MAX.	POSIZIONE POSITION				VERSIONE ¹ FIRMWARE ¹
			A	B	C	D	
IF96001	Comunicazione RS485 RS485 communication	1	•				V 1.08 da / from
IF96002	Comunicazione RS232 RS232 communication	1	•				V 1.08 da / from
IF96003	2 uscite impulsi energia 2 energy pulse output	2	•	•	•	•	V 1.08 da / from
IF96004	2 uscite analogiche 0/4...20mA 2 analogue outputs 0/4...20mA	2			•	•	V 1.08 da / from
IF96005	2 allarmi 2 alarms	2	•	•	•	•	V 1.08 da / from
IF96006	Corrente di neutro Neutral current	1			•		V 1.08 da / from
IF96007	Comunicazione PROFIBUS PROFIBUS communication	1	•				V 1.08 da / from

¹In tabella viene indicata la versione Firmware dello strumento che supporta la funzione del modulo aggiuntivo.

Utilizzando un modulo comunicazione IF96001 (RS485) o IF96002 (RS232) è possibile aggiornare la versione firmware direttamente in campo, con l'ausilio di un PC e del software di download.

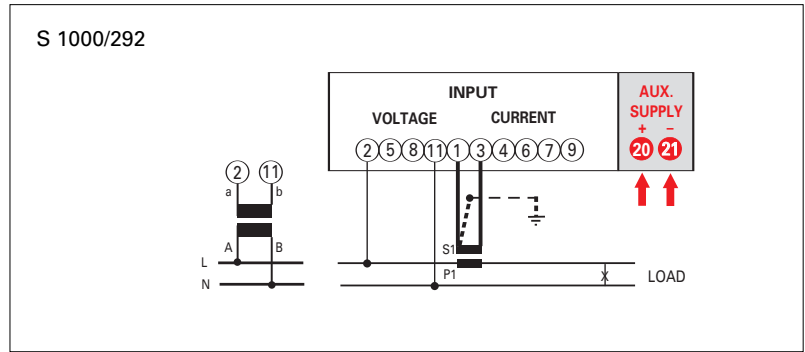


¹On the table it is shown the Firmware version of the meter which supports the function of the extra module.

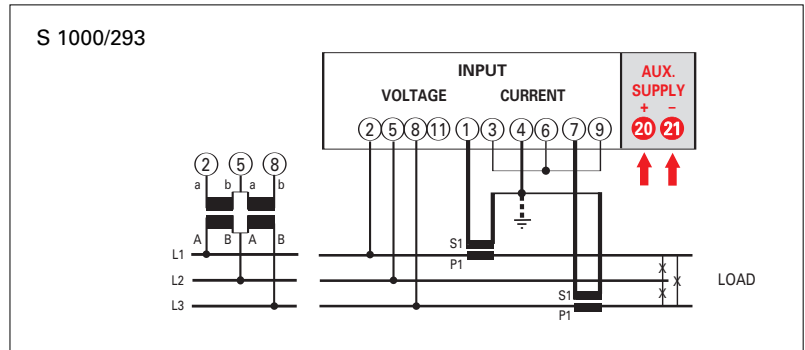
By using an IF96001 (RS485) or IF96002 (RS232) communication module it is possible to update the firmware version directly on field, with the help of a PC and the download software.

La I.M.E. S.p.A. si riserva in qualsiasi momento, di modificare le caratteristiche tecniche senza darne preavviso. / I.M.E. S.p.A. reserves the right, to modify the technical characteristics without notice.

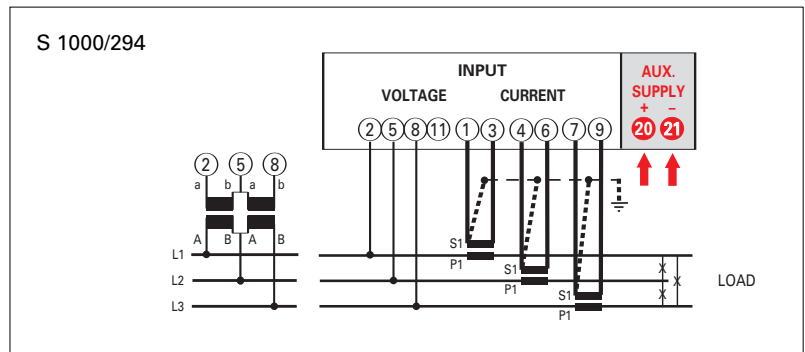
1n1E
Linea monofase
Single phase network



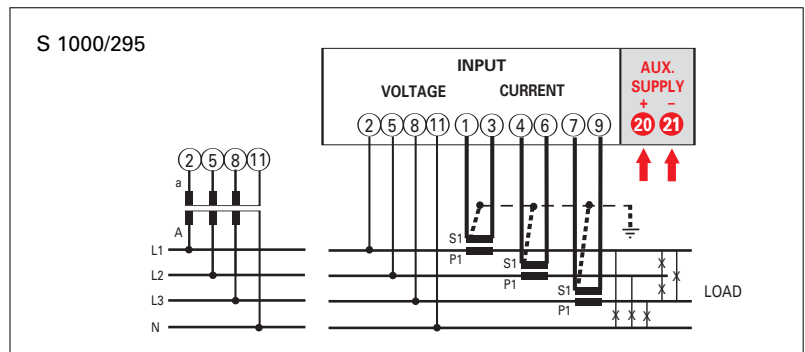
3-2E
Linea trifase 3 fili (Aron)
Three-phase 3-wire network (Aron)



3-3E
Linea trifase 3 fili
Three-phase 3-wire network



3n3E
Linea trifase 4 fili
Three-phase 4-wire network



DIMENSIONI DIMENSIONS

